


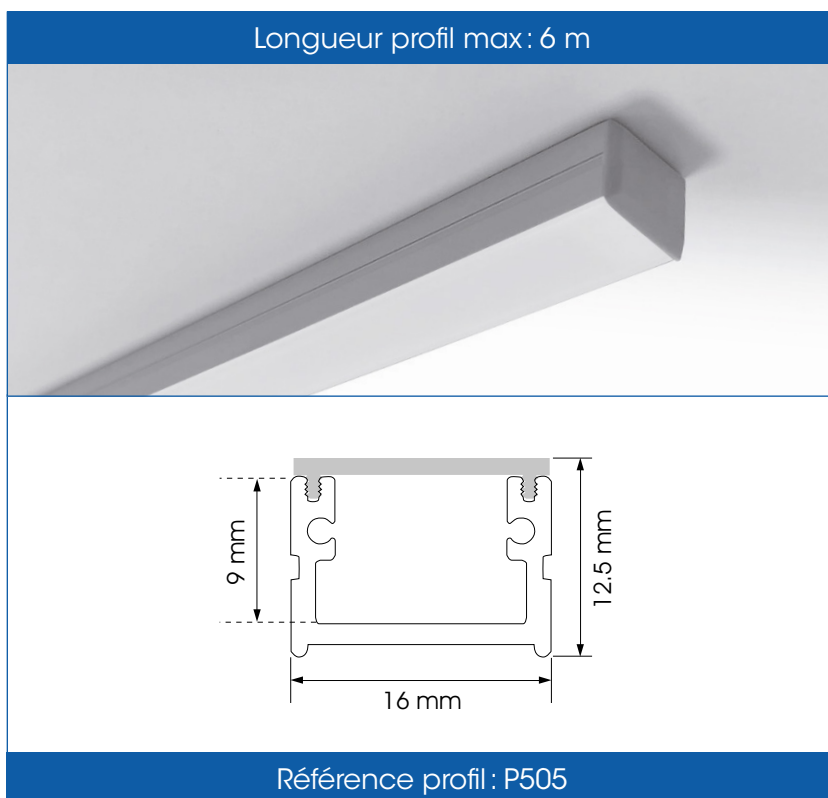


## BKR505

Comme le BKR 509, ce profil possède un diffuseur double siphon. Sa hauteur est plus grande que celle de son petit frère. Il est conseillé de mettre une LED IP65 afin de protéger la LED contre l'humidité. Il est recommandé de poser ce luminaire à l'abri des intempéries.

Accessoires		
Produit	Description	Référence
	Embout plastique sans trou	A505ESTP
	Embout plastique avec trou	A505EATP
	Clip inox	A505CI



Diffuseur disponible	
Diffuseur	Référence
Plat opal	D5XXPO

### Données techniques

Nom du profil	BKR505 (article P505)
Application	Profils apparents
Longueur max.	6 m
Dimensions	16 x 12,5 mm
Alliage	AW6060
Finition	Anodisation naturelle
Provenance	Espagne
Diffuseur	Plat opal (article D5XXPO)
Embouts	Sans trou en plastique (article A505ESTP) / Avec trou en plastique (article A505EATP)
Clip	Clip en inox (article A505CI)
Option	Double siphon